

# GRUPPI CON POMPE CENTRIFUGHE BIGIRANTI PRESSURE SYSTEM WITH TWIN IMPELLER CENTRIFUGAL PUMPS

# 2CM



Gruppo di pressione con 2 pompe centrifughe bigiranti completo di basamento con antivibranti, collettore di aspirazione e di mandata, valvola a sfera, valvola di non ritorno, con o senza 2 serbatoi a membrana. Quadro elettrico completo di:

- Interruttore generale
  - Interruttore magnetotermico
- Circuito ausiliario in bassa tensione completo di trasformatore e fusibili di protezione.

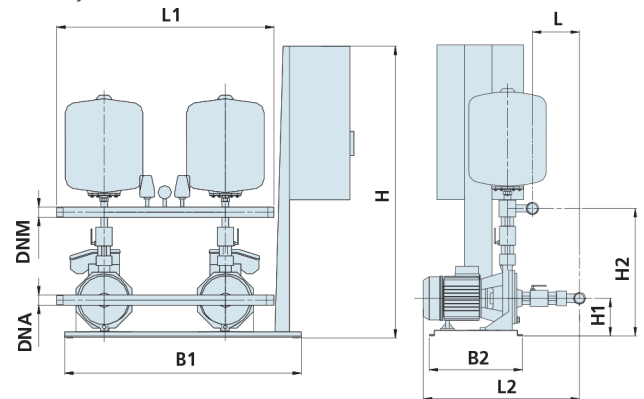
**Impieghi:** Per l'approvvigionamento d'acqua con aspirazione da pozzi. Per aumentare la pressione disponibile da una rete di distribuzione.

*Pressure group with 2 twin impeller centrifugal pumps complete with basement with antivibration device, suction and delivery manifold, ball valve and non-return valve, available with or without 2 membrane tanks. Electric box complete with:*

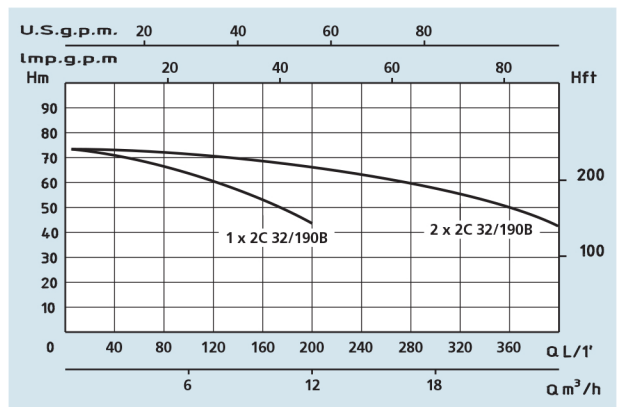
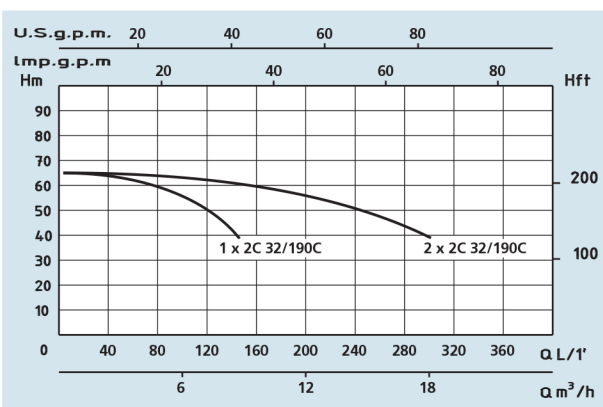
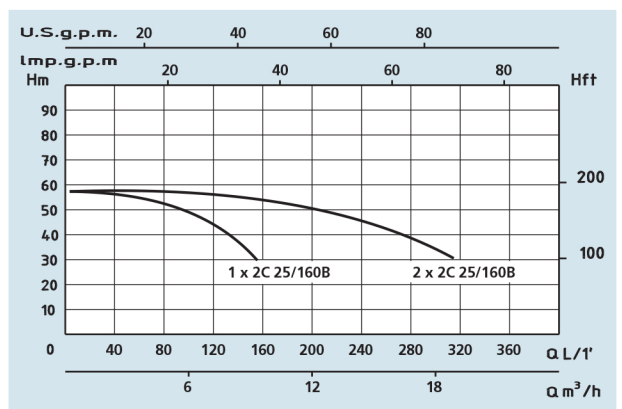
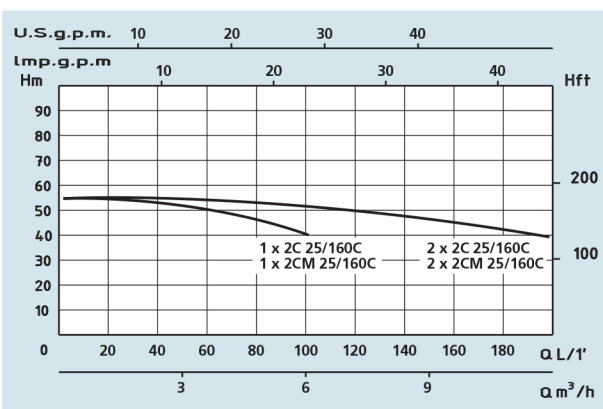
- general switch
- thermic switch

*Low tension ancillary circuit complete with transformer and protecting cut-outs.*

**Application:** For water supply from wells and to increase pressure from a water system.



Monofase Single-phase	Trifase Three-phase	Potenza nominale Nominal power		Portata Capacity	Misura Size	Collettori Collector		Dimensioni (mm) - Dimensions (mm)								
		kW	HP			DNA	DNM	B1	B2	H	H1	H2	L	L1	L2	
230V ~ 50Hz	230/400V ~ 50Hz			l/min	bar											
<b>2CM 25/160C</b>	<b>2C 25/160C</b>	1,1+1,1	1,5+1,5	60+60	1,5÷3	G 2"	G 1 1/2"	800	340	990	180	500	300	495	640	
	<b>2C 25/160B</b>	1,5+1,5	2+2	90+90	1,7÷3,2	G 2"	G 1 1/2"	800	340	990	180	500	300	495	640	
	<b>2C 32/190C</b>	2,2+2,2	3+3	100+100	2,5÷4	G 2"	G 1 1/2"	800	340	990	180	500	300	495	640	
	<b>2C 32/190B</b>	3+3	4+4	130+130	2,5÷4	G 2"	G 1 1/2"	800	340	990	180	500	300	495	640	





Gruppo di pressione con 2 pompe centrifughe multiranti completo di basamento con antivibranti, collettore di aspirazione e di mandata, valvola a sfera, valvola di non ritorno, con o senza 2 serbatoi a membrana. Quadro elettrico completo di:

- Interruttore generale
- Interruttore magnetotermico

Circuito ausiliario in bassa tensione completo di trasformatore e fusibili di protezione.

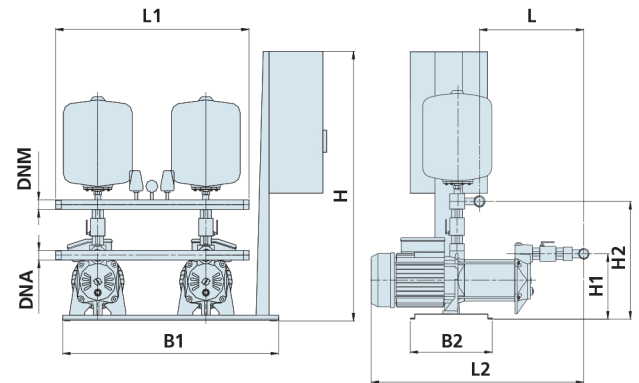
**Impieghi:** Per l'approvvigionamento d'acqua con aspirazione da pozzi. Per aumentare la pressione disponibile da una rete di distribuzione.

*Pressure group with 2 multi impeller centrifugal pumps complete with basement with antivibration device, suction and delivery manifold, ball valve and non-return valve, available with or without 2 membrane tanks. Electric box complete with:*

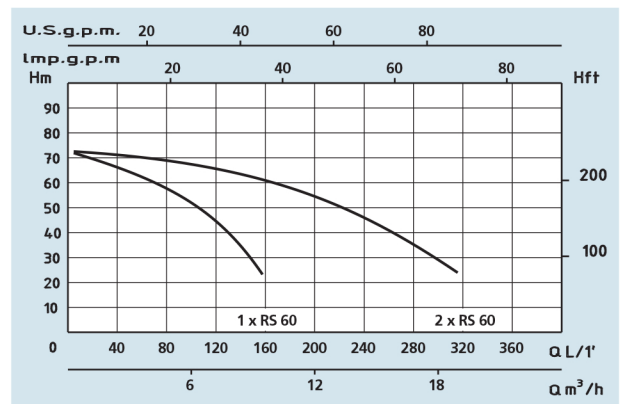
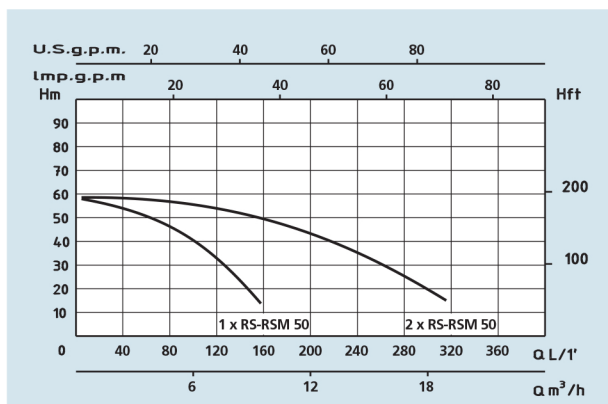
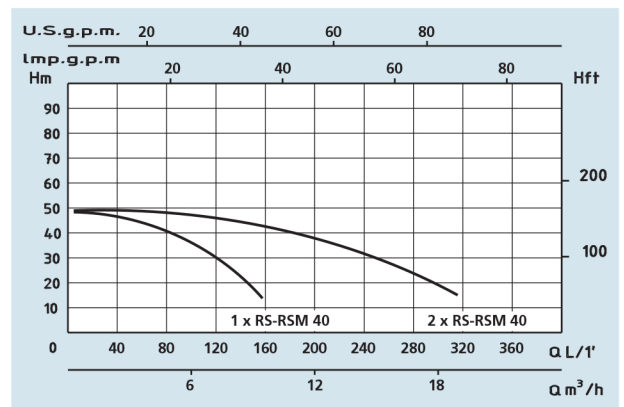
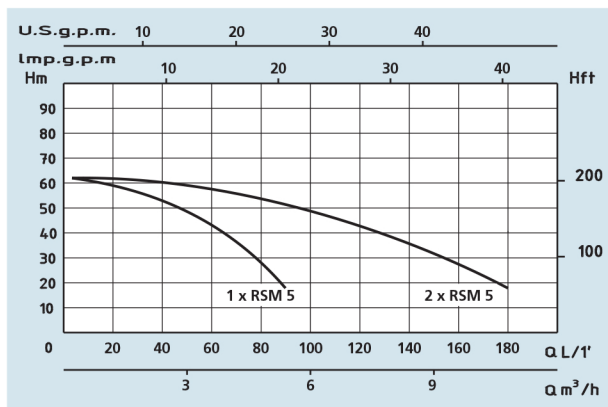
- general switch
- thermic switch

*Low tension ancillary circuit complete with transformer and protecting cut-outs.*

**Application:** For water supply from wells and to increase pressure from a water system.



Monofase Single-phase	Trifase Three-phase	Potenza nominale Nominal power		Portata Capacity	Misura Size	Collettori Collector		Dimensioni (mm) - Dimensions (mm)								
		kW	HP			DNA	DNM	B1	B2	H	H1	H2	L	L1	L2	
230V ~ 50Hz	230/400V ~ 50Hz			l/min	bar											
<b>RSM 5</b>		1,1+1,1	1,5+1,5	60+60	1,5÷3	G1"1/2	G1"1/2	800	340	990	260	500	410	495	770	
<b>RSM 40</b>	<b>RS 40</b>	1,5+1,5	2+2	80+80	1,5÷3	G2"	G1"1/2	800	340	990	300	540	420	495	780	
<b>RSM 50</b>	<b>RS 50</b>	1,85+1,85	2,5+2,5	100+100	2÷3,5	G2"	G1"1/2	800	340	990	300	540	450	495	810	
	<b>RS 60</b>	2,2+2,2	3+3	120+120	2,5 ÷4	G2"	G1"1/2	800	340	990	300	540	480	495	840	





Gruppo di pressione con 2 pompe multistadio orizzontali completo di basamento con antivibranti, collettore di aspirazione e di mandata, valvola a sfera, valvola di non ritorno, con o senza 2 serbatoi a membrana. Quadro elettrico completo di:

- Interruttore generale
- Interruttore magnetotermico

Circuito ausiliario in bassa tensione completo di trasformatore e fusibili di protezione.

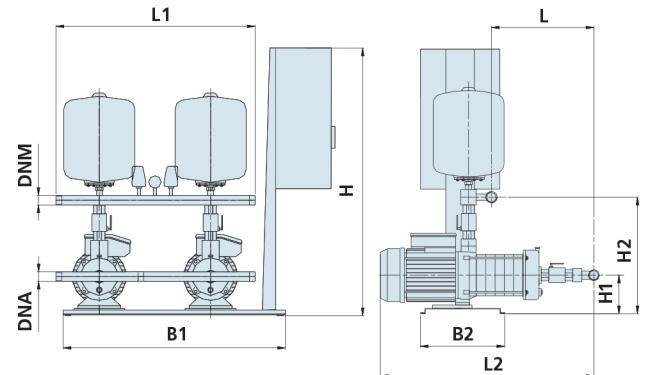
**Impieghi:** Per l'approvvigionamento d'acqua con aspirazione da pozzi. Per aumentare la pressione disponibile da una rete di distribuzione.

*Pressure group with 2 multi multistage horizontal pumps complete with basement with antivibration device, suction and delivery manifold, ball valve and non-return valve, available with or without 2 membrane tanks. Electric box complete with:*

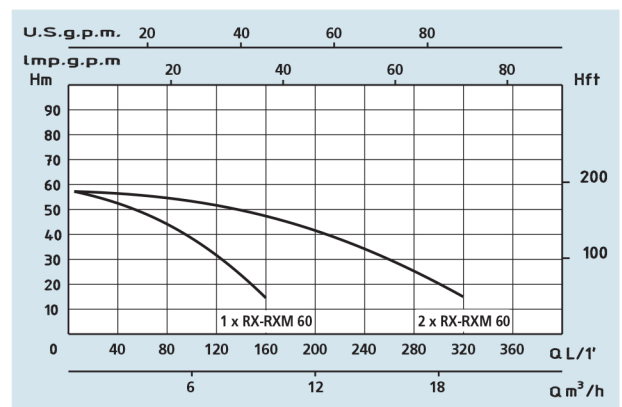
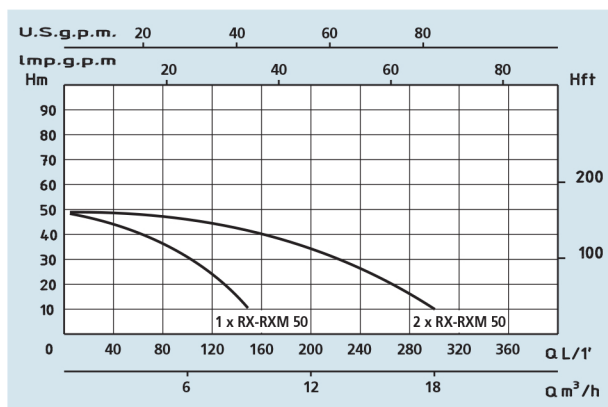
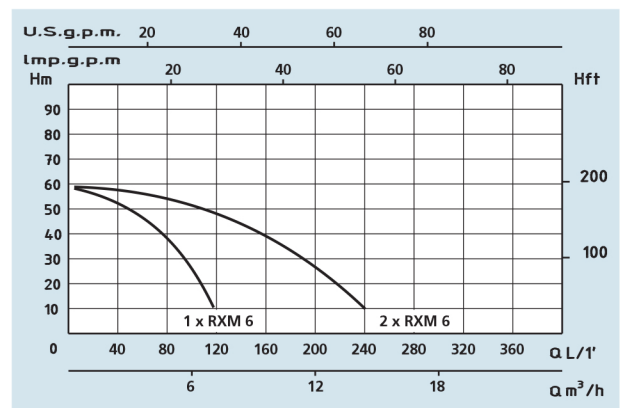
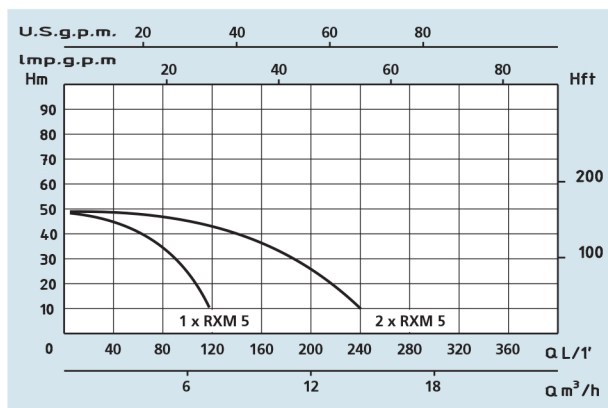
- general switch
- thermic switch

*Low tension ancillary circuit complete with transformer and protecting cut-outs.*

**Application:** For water supply from wells and to increase pressure from a water system.



Monofase Single-phase	Trifase Three-phase	Potenza nominale Nominal power		Portata Capacity	Misura Size	Collettori Collector		Dimensioni (mm) - Dimensions (mm)								
		kW	HP			DNA	DNM	B1	B2	H	H1	H2	L	L1	L2	
230V ~ 50Hz	230/400V ~ 50Hz			l/min	bar											
<b>RXM 5</b>		1+1	1,25+1,25	60+60	1,5÷3	G 2"	G 1"1/2	800	340	990	200	470	430	495	790	
<b>RXM 6</b>		1,1+1,1	1,5+1,5	90+90	2÷3,5	G 2"	G 1"1/2	800	340	990	200	470	460	495	820	
<b>RXM 50</b>	<b>RX 50</b>	1,1+1,1	1,5+1,5	80+80	1,5÷3	G 2"	G 1"1/2	800	340	990	200	470	430	495	790	
<b>RXM 60</b>	<b>RX 60</b>	1,5+1,5	2+2	100+100	2÷3,5	G 2"	G 1"1/2	800	340	990	200	470	460	495	820	



### WATER PUMPS



Gruppo di pressione con 2 pompe multistadio orizzontali completo di basamento con antivibranti, collettore di aspirazione e di mandata, valvola a sfera, valvola di non ritorno, con o senza 2 serbatoi a membrana. Quadro elettrico completo di:

- Interruttore generale
- Interruttore magnetotermico

Circuito ausiliario in bassa tensione completo di trasformatore e fusibili di protezione.

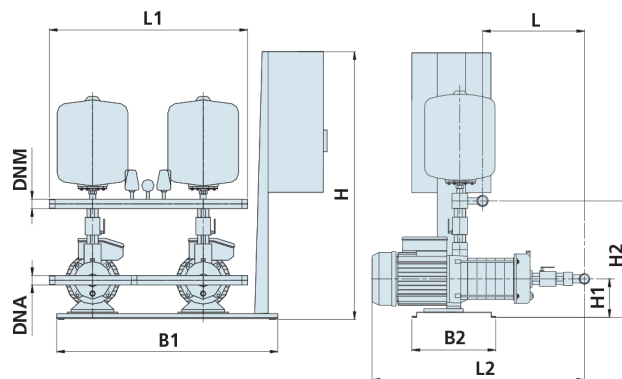
**Impieghi:** Per l'approvvigionamento d'acqua con aspirazione da pozzi. Per aumentare la pressione disponibile da una rete di distribuzione.

*Pressure group with 2 multi multistage horizontal pumps complete with basement with antivibration device, suction and delivery manifold, ball valve and non-return valve, available with or without 2 membrane tanks. Electric box complete with:*

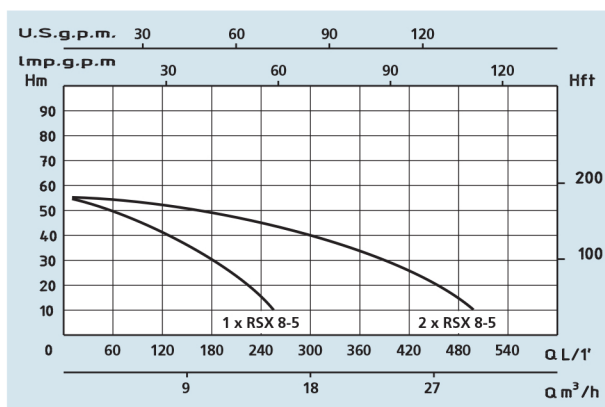
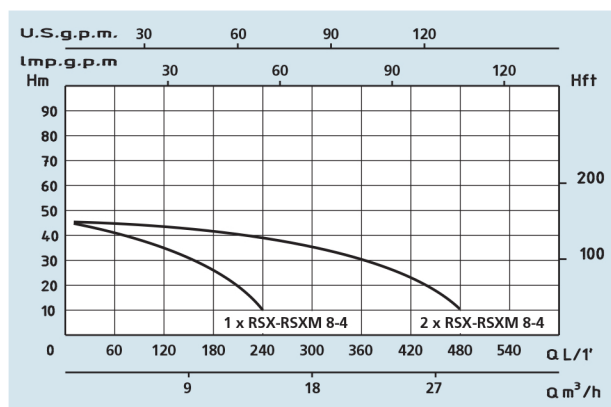
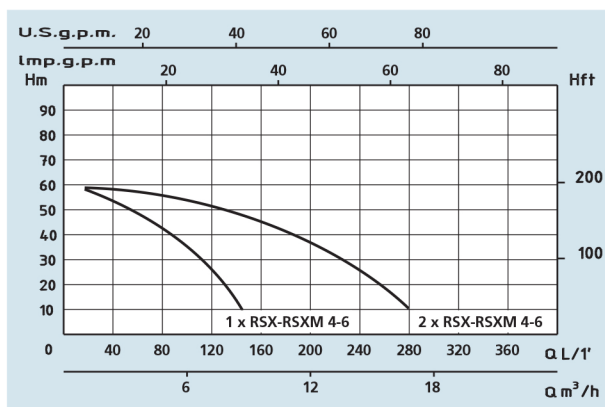
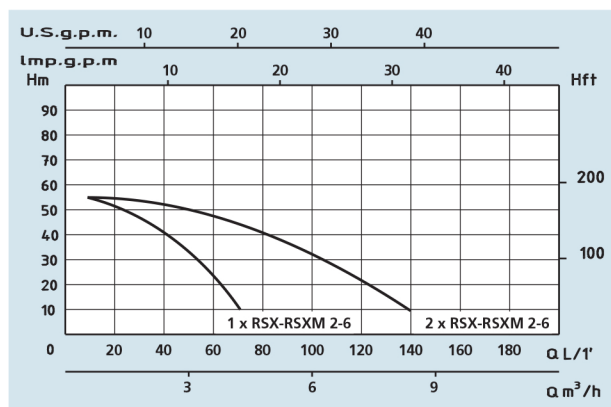
- general switch
- thermic switch

*Low tension ancillary circuit complete with transformer and protecting cut-outs.*

**Application:** For water supply from wells and to increase pressure from a water system.



Monofase Single-phase	Trifase Three-phase	Potenza nominale Nominal power		Portata Capacity	Misura Size	Collettori Collector		Dimensioni (mm) - Dimensions (mm)								
		kW	HP			DNA	DNM	B1	B2	H	H1	H2	L	L1	L2	
230V ~ 50Hz	230/400V ~ 50Hz			l/min	bar											
<b>RSXM 2 - 6</b>	<b>RSX 2 - 6</b>	0,75+0,75	1+1	60+60	1,5÷3	G1"1/2	G1"1/2	800	340	990	200	470	430	495	790	
<b>RSXM 4 - 6</b>	<b>RSX 4 - 6</b>	1,1+1,1	1,5+1,5	80+80	2÷3,5	G2"	G1"1/2	800	340	990	200	470	460	495	790	
<b>RSXM 8 - 4</b>	<b>RSX 8 - 4</b>	1,5+1,5	2+2	120+120	1,5÷3	G2"1/2	G2"	800	340	990	200	470	430	495	820	
	<b>RSX 8 - 5</b>	2,2+2,2	3+3	160+160	2÷3,5	G2"1/2	G2"	800	340	990	200	470	460	495	820	





Gruppo di pressione con 2 pompe multistadio ad asse verticale completo di basamento con antivibranti, collettore di aspirazione e di mandata, valvola a sfera, valvola di non ritorno, con o senza 2 serbatoi a membrana. Quadro elettrico completo di:

- Interruttore generale
  - Interruttore magnetotermico
- Circuito ausiliario in bassa tensione completo di trasformatore e fusibili di protezione.

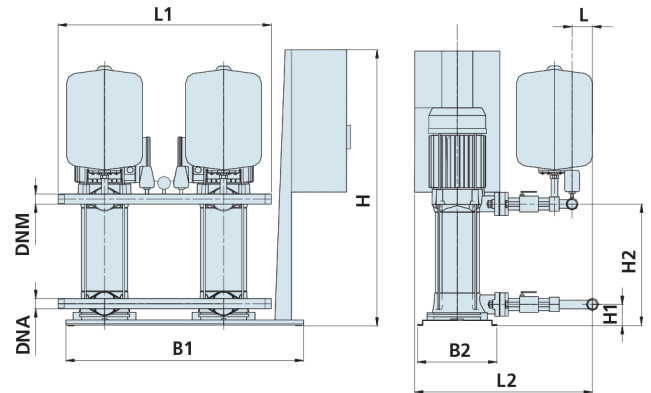
**Impieghi:** Per l'approvvigionamento d'acqua con aspirazione da pozzi. Per aumentare la pressione disponibile da una rete di distribuzione.

Pressure group with 2 multi multistage vertical pumps complete with basement with antivibration device, suction and delivery manifold, ball valve and non-return valve, available with or without 2 membrane tanks. Electric box complete with:

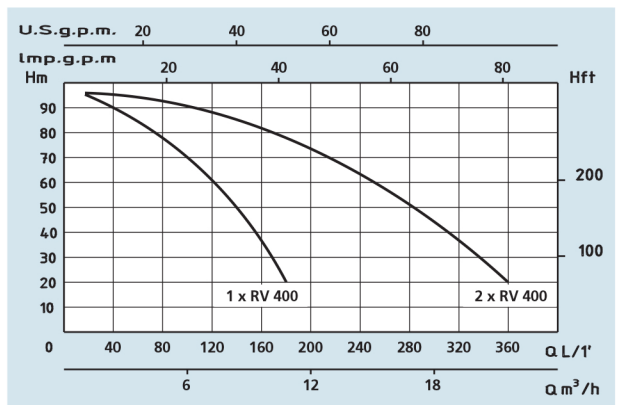
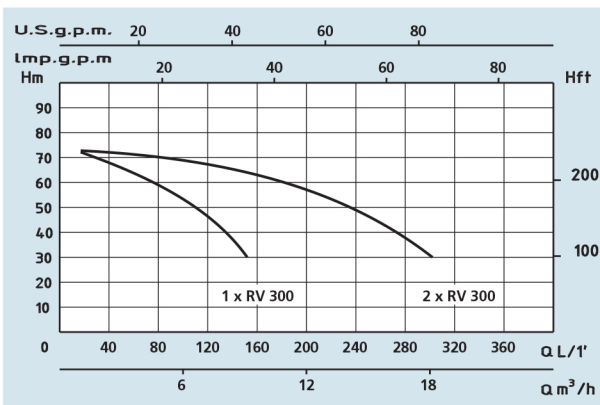
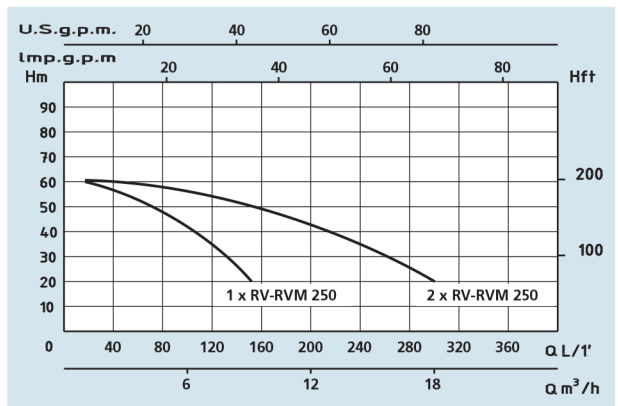
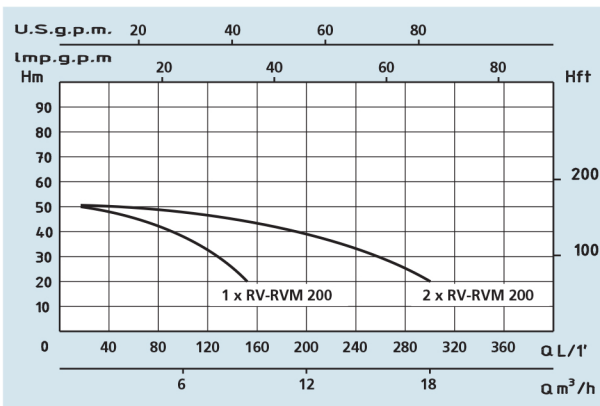
- general switch
- thermic switch

Low tension ancillary circuit complete with transformer and protecting cut-outs.

**Application:** For water supply from wells and to increase pressure from a water system.



Monofase Single-phase	Trifase Three-phase	Potenza nominale Nominal power		Portata Capacity	Misura Size	Collettori Collector		Dimensioni (mm) - Dimensions (mm)								
		kW	HP			DNA	DNM	B1	B2	H	H1	H2	L	L1	L2	
230V ~ 50Hz	230/400V ~ 50Hz			l/min	bar											
<b>RVM 200</b>	<b>RV 200</b>	1,5+1,5	2+2	80+80	2÷3,5	G2"	G1 1/2"	800	340	990	120	300	100	495	590	
<b>RVM 250</b>	<b>RV 250</b>	1,85+1,85	2,5+2,5	100+100	2÷3,5	G2"	G1 1/2"	800	340	990	120	330	100	495	590	
	<b>RV 300</b>	2,2+2,2	3+3	100+100	2,5÷4	G2"	G1 1/2"	800	340	990	120	360	100	495	590	
	<b>RV 400</b>	3+3	4+4	120+120	3,5÷5	G2"	G1 1/2"	800	340	990	120	390	100	590	590	





Gruppo di pressione con 2 pompe verticali multistadio acciaio inox completo di basamento con antivibranti, collettore di aspirazione e di mandata, valvola a sfera, valvola di non ritorno, con o senza 2 serbatoi a membrana.

Quadro elettrico completo di:

- Interruttore generale
- Interruttore magnetotermico

Circuito ausiliario in bassa tensione completo di trasformatore e fusibili di protezione.

**Impieghi:** Per l'approvvigionamento d'acqua con aspirazione da pozzi.

Per aumentare la pressione disponibile da una rete di distribuzione.

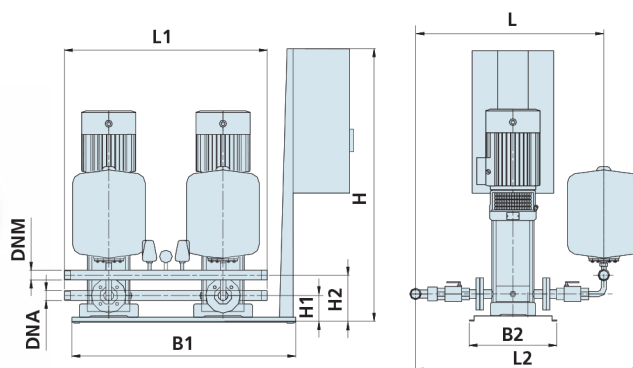
*Pressure group with 2 multi multistage stainless steel vertical pumps complete with basement with antivibration device, suction and delivery manifold, ball valve and non-return valve, available with or without 2 membrane tanks.*

*Electric box complete with:*

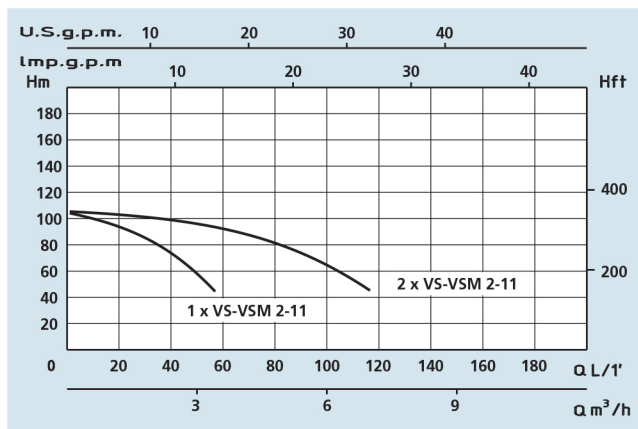
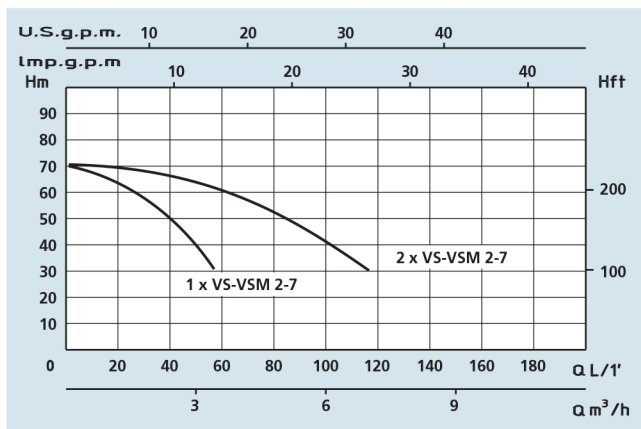
- general switch
- thermic switch

*Low tension ancillary circuit complete with transformer and protecting cut-outs.*

**Application:** For water supply from wells and to increase pressure from a water system.

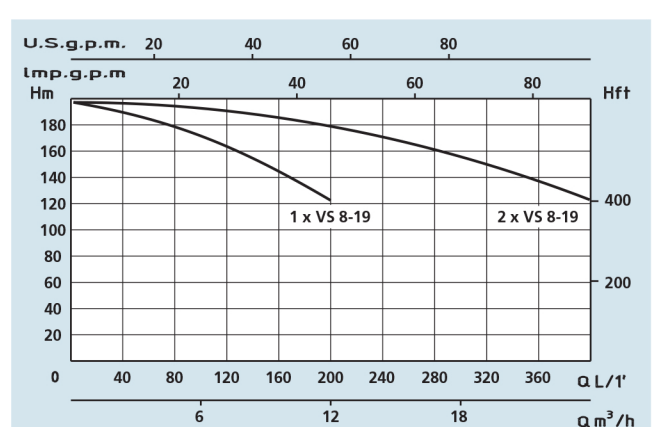
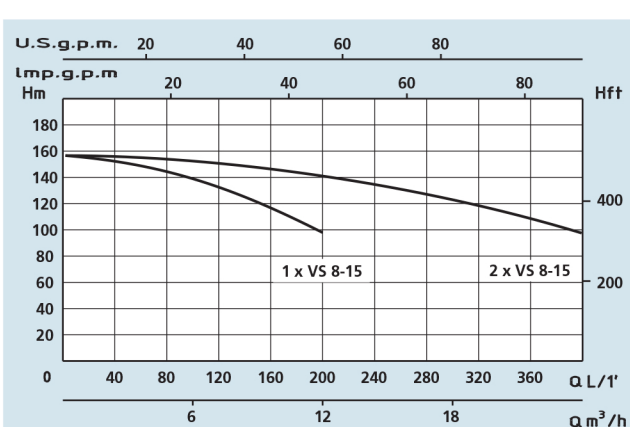
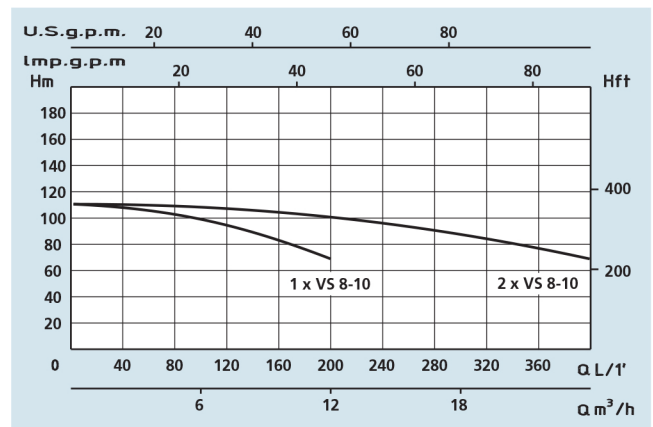
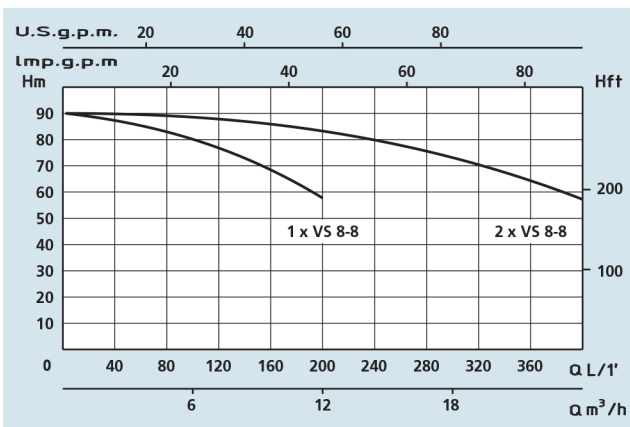
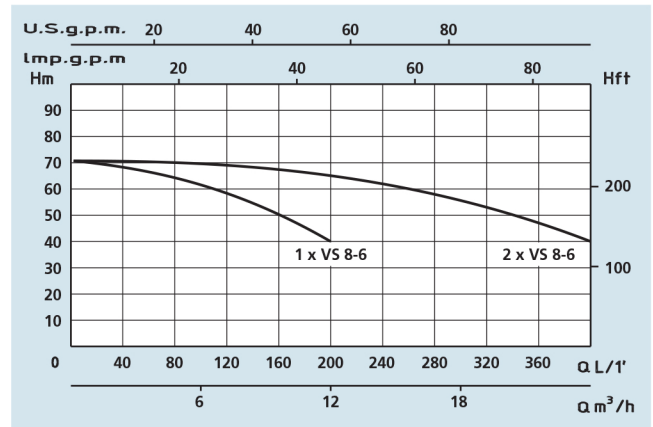
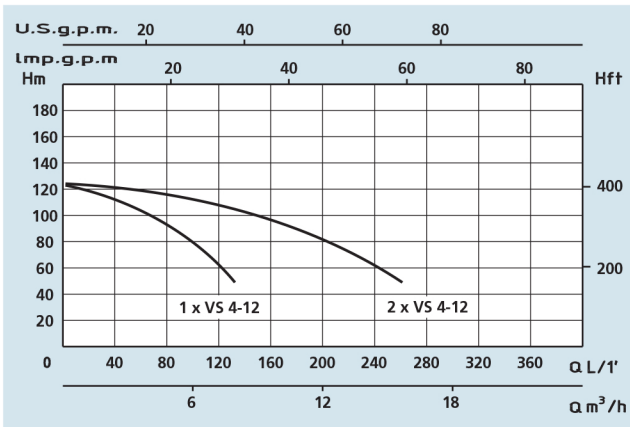
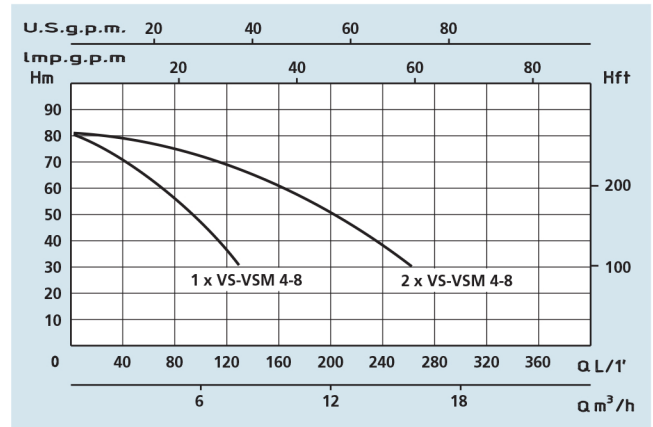
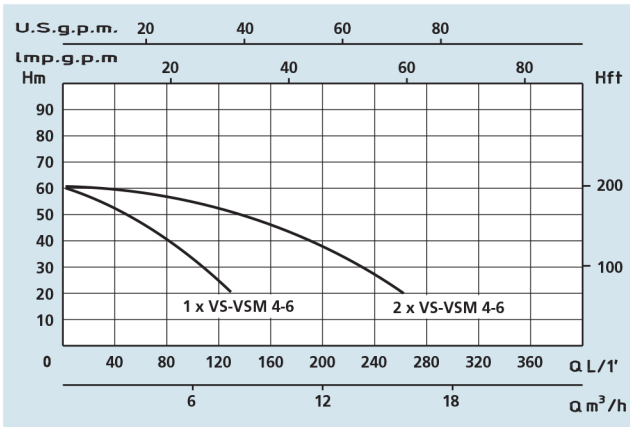


Monofase Single-phase	Trifase Three-phase	Potenza nominale Nominal power		Portata Capacity	Misura Size	Collettori Collector		Dimensioni (mm) - Dimensions (mm)								
		kW	HP			DNA	DNM	B1	B2	H	H1	H2	L	L1	L2	
230V ~ 50Hz	230/400V ~ 50Hz			l/min	bar											
<b>VSM 2-7</b>	<b>VS 2-7</b>	0,75+0,75	1+1	50+50	2,5÷4	G 1"1/2	G 1"1/2	800	340	990	160	260	650	495	820	
<b>VSM 2-11</b>	<b>VS 2-11</b>	1,1+1,1	1,5+1,5	60+60	3,5÷5	G 1"1/2	G 1"1/2	800	340	990	160	260	650	495	820	
<b>VSM 4-6</b>	<b>VS 4-6</b>	1,1+1,1	1,5+1,5	80+80	2,5÷4	G 2"	G 2"	800	340	990	160	260	670	495	840	
<b>VSM 4-8</b>	<b>VS 4-8</b>	1,5+1,5	2+2	100+100	3,5÷5	G 2"	G 2"	800	340	990	160	260	670	495	840	
	<b>VS 4-12</b>	2,2+2,2	3+3	120+120	4÷6	G 2"	G 2"	800	340	990	160	260	670	495	840	
	<b>VS 8-6</b>	2,2+2,2	3+3	120+120	3,5÷5	G 2"1/2	G 2"1/2	1100	500	1040	240	350	740	495	900	
	<b>VS 8-8</b>	3+3	4+4	140+140	4÷6	G 2"1/2	G 2"1/2	1100	500	1040	240	350	740	495	900	
	<b>VS 8-10</b>	4+4	5,5+5,5	150+150	5÷7	G 2"1/2	G 2"1/2	1100	500	1040	240	350	740	495	900	
	<b>VS 8-15</b>	5,5+5,5	7,5+7,5	160+160	6,5÷8	G 2"1/2	G 2"1/2	1100	500	1040	240	350	740	495	900	
	<b>VS 8-19</b>	7,5+7,5	10+10	200+200	6,5÷8	G 2"1/2	G 2"1/2	1100	500	1040	240	350	740	495	900	



# GRUPPI CON POMPE VERTICALI MULTISTADIO ACCIAIO INOX PRESSURE SYSTEM WITH MULTISTAGE STAINLESS STEEL VERTICAL PUMPS

# VS





Gruppo di pressione con 2 pompe verticali multistadio acciaio inox completo di basamento con antivibranti, collettore di aspirazione e di mandata, valvola a sfera, valvola di non ritorno, con o senza 2 serbatoi a membrana.

Quadro elettrico completo di:

- Interruttore generale
- Interruttore magnetotermico

Circuito ausiliario in bassa tensione completo di trasformatore e fusibili di protezione.

**Impieghi:** Per l'approvvigionamento d'acqua con aspirazione da pozzi. Per aumentare la pressione disponibile da una rete di distribuzione.

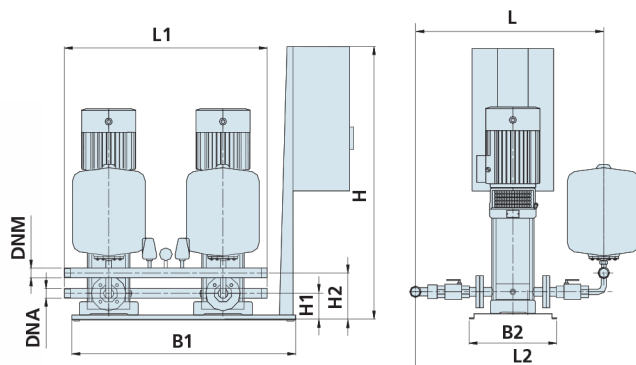
*Pressure group with 2 multi multistage stainless steel vertical pumps complete with basement with antivibration device, suction and delivery manifold, ball valve and non-return valve, available with or without 2 membrane tanks.*

*Electric box complete with:*

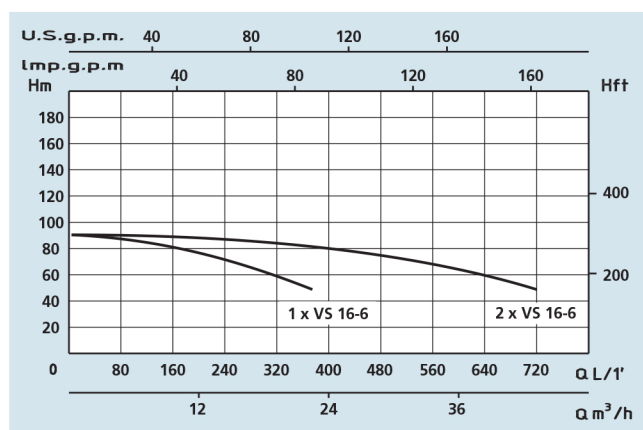
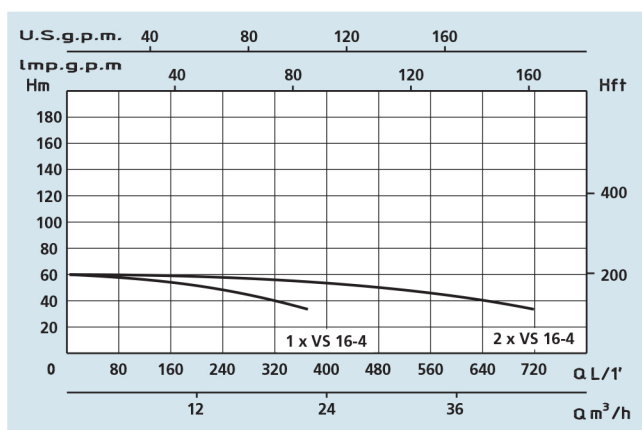
- general switch
- thermic switch

*Low tension ancillary circuit complete with transformer and protecting cut-outs.*

**Application:** For water supply from wells and to increase pressure from a water system.



Trifase Three-phase	Potenza nominale Nominal power		Portata Capacity	Misura Size	Collettori Collector		Dimensioni (mm) - Dimensions (mm)								
	kW	HP			DNA	DNM	B1	B2	H	H1	H2	L	L1	L2	
230/400V ~ 50Hz			l/min	bar											
<b>VS 16-4</b>	4+4	5,5+5,5	140+140	2,5÷4	G3"	G2"1/2	1100	500	1040	250	360	760	495	920	
<b>VS 16-6</b>	5,5+5,5	7,5+7,5	160+160	3,5÷5	G3"	G2"1/2	1100	500	1040	250	360	760	495	920	
<b>VS 16-8</b>	7,5+7,5	10+10	200+200	4÷6	G3"	G2"1/2	1100	500	1040	250	360	760	495	920	
<b>VS 20-5</b>	5,5+5,5	7,5+7,5	300+300	3,5÷5	G3"	G2"1/2	1100	500	1040	250	360	760	495	920	
<b>VS 20-7</b>	7,5+7,5	10+10	300+300	4÷6	G3"	G2"1/2	1100	500	1040	250	360	760	495	920	
<b>VS 20-10</b>	11+11	15+15	350+350	6,5÷8	G3"	G2"1/2	1100	500	1040	250	360	760	495	920	
<b>VS 32-4</b>	7,5+7,5	10+10	250+250	4÷6	G4"	G4"	1100	500	1040	280	390	800	495	960	
<b>VS 32-5</b>	11+11	15+15	300+300	5÷7	G4"	G4"	1100	500	1040	280	390	800	495	960	
<b>VS 32-6</b>	11+11	15+15	350+350	6,5÷8	G4"	G4"	1100	500	1040	280	390	800	495	960	
<b>VS 42-3</b>	11+11	15+15	400+400	5÷7	G6"	G6"	1100	500	1040	320	430	850	495	1010	





# GRUPPI CON POMPE VERTICALI MULTISTADIO ACCIAIO INOX

## PRESSURE SYSTEM WITH MULTISTAGE STAINLESS STEEL VERTICAL PUMPS

**VS**

